

הוראות שימוש והפעלה

מיני בר  
M15



**מעיינות**  
זושה אי ג'ק אקו

[www.mwater.co.il](http://www.mwater.co.il)

1-700-700-585, שדרות שוורץ 10, א.ת. צפוני לוד

## תוכן העניינים

הקדמה	עמ' 01
הוראות בטיחות והתקנה	עמ' 02-03
תרשים המתקן	עמ' 04-09
הוראות שימוש	עמ' 10-11
הוראות כלליות	עמ' 11
הוראות תחזוקה	עמ' 11

## יש לקרוא בעיון ולמלא ולנהוג ע"פ ההנחיות

### אזהרה

\*נא קרא את הוראות תחזוקה לפני פתיחת המכשיר  
\*מקור החשמל שמוזן ממינו המכשיר יהיה מוזן ממפסק פחת RCD המוגבל בזרמה של 30ma  
\*קרינה UV מסוכנת לעיניים ולעור - כדי להחליף מנורת UV  
\*חובה לנתק את המכשיר מהספקת החשמל דרך מפסק זרם לפני החלפת משדר / המנורה UV-C  
\*לפתוח הבורג הקרוב למדבקה זו ומסומן באדום ולהוציא המכסה השחור  
\*לנתק התקע של המנורה - ולהחליפה לאותו סוג של מנורה  
PHILIPS TUV 6 W - G6 - T5 MADE IN POLAND CE  
DAMGER UV-C RADIATION PROTECT EYES AND SKIN  
\*אסור להפעיל את המשדר / מנורת UV-C מחוץ למכשיר  
\*אסור להשתמש במכשיר שניזוק בוודאות  
\*טמפרטורה מקסימאלית 95 מעלות - מינימאלית 4 מעלות  
\*מכשיר זה כולל מנורת UV שימוש במכשיר שלא על פי יועדו או נזק אשר יגרם למבנה שעוטף המשדר (המנורה) עלול לגרום לבריחה של UVC מסוכנת קרינת UVC גם במינונים נמוכים עלולה לגרום בנזק לעיניים ולעור

### הקדמה

אנו מודים לך על הבחירה בחברת א.א מעיינות בע"מ ומתחייבים לעשות כל מאמץ לענות לכל דרישה, נשמח לענות על כל שאלה במחלקת השירות בטלפון: 03-9044412 ו/או באתר החברה <https://www.mwater.co.il>



## הוראות בטיחות ואזהרה !!!

1. **תקע החשמל** המסופק ע"י החברה מצויד בחיבור לקרקע (ארקה) חל איסור להחליף תקע זה.
2. **במידה ומכל סיבה כבל החשמל ואו התקע אינם תקינים יש להחליפם ע"י החברה בלבד.**
3. **יש לוודא כי המתקן מחובר למעגל המוגן במפסק זליגה אוטומטי.**
4. לפני הכנסת כבל החשמל לתקע יש לוודא כי מתגיי הקירור והחימום הממוקמים **בגב המתקן לחוצים כלפי מטה ומכובים.**
5. יש להזרים מים מברזי המתקן קר/פושר/חם, לפחות 2 כוסות מכל ברז בטרם העברת המתגים למצב עבודה (לחיצה פנימה על החלק העליון של המתגים הממוקמים בגב המתקן - קר וחם).
6. חל איסור מוחלט להעביר את מתג מים חמים למצב פתוח (לחיצה פנימה על החלק העליון) אשר ממוקם בגב המתקן לפני הזרמת לפחות 2 כוסות (גוף החימום עשוי להישרף).
7. אין לחבר/לנתק את תקע החשמל כאשר המכשיר נמצא בפעולה, הניתוק ואו ההפעלה יעשו רק לאחר כיבוי המתגים הממוקמים בגב המתקן ורק לאחר מכן ניתן לכבות ואו להפעיל את תקע המתקן.
8. המנע משימוש בכוס/ספל בעלת קוטר גדול יותר ממגש הכוסות המתקפל .
9. הצמד את הכוס/ספל לדופן הפנימית של מגש הכוסות.
10. הנח את הכוס/ספל במרכז המגש.
11. הרחק את הגוף והיד השנייה מקרבת הכוס בעת מזיגת מים חמים.
12. יש למקם את המתקן על משטח יצוק וקבוע ולהרחיקו כ-15 ס"מ לפחות משפת המשטח ו כ-15 ס"מ מהקיר בגב המתקן.
13. אין להוביל את המתקן בזווית העולה על 45 מעלות.
14. יש להרחיק ולמנוע גישת ילדים קטנים מגישה ושימוש במתקן.
15. חשוב לזכור ולהביא בחשבון כי יתכנו נזילות מים מהמתקן ולכן יש להרחיק ואו למקם בקרבת המתקן מכשירי חשמל אחרים, ציוד אלקטרוני, חפצים יקרים, מוצרי עץ, נייר, ובד העלולים להינזק כתוצאה מנזילת מים.
16. במקרה של נזילה יש לסגור את ברז הזנת המים (ידיית מתכת כחולה) הממוקמת בצמוד למחבר חיבור תשתית מים אשר נמצא בד"כ מתחת לכיור (במקרה של התקנת מחבר אחר מעל הכיור הידית הכחולה ממתכת תמצא בסמוך למחבר).
17. ביציאה ממושכת של מס' שעות ואו בסיום יום העבודה יש לוודא כי ברז ההזנה (כניסת המים סגור).
18. ביציאה ממושכת של יותר מ-6 שעות יש בנוסף לסגירת הברז גם לכבות את מתגי ההפעלה ולהוציא את כבל החשמל מהשקע.
19. חל איסור מוחלט להעביר צינור הזנת מים מעל תקרה אקוסטית ואו בקרבת מקור חשמל.
20. **טמפרטורת סביבה מותרת:** הטמפרטורה החיצונית המכסימלית לצורך פעילותו של המתקן היא 45 מעלות צלזיוס.

21. חל איסור להתקין את המתקן כולל הצנרת במקום חשוף לקרינת שמש וחום ואו בקרבת תנור, כיריים, ואו פולט חום !!!
22. חל איסור לשטוף את המתקן במים ולדאוג כי סביבת המתקן תהיה יבשה.
23. יש לוודא תקינות צינור, מחברים ואביזרי ההתקנה אחת **למס' חודשים**.
24. **אביזרי עזר והתקנה** - יש להשתמש בצינור גמיש בקוטר מתאים כפי שהותקן ואו צורף למתקן ובכל מקרה יש להשתמש במחברים עם **סגר ביטחון** העומדים בלחץ של **6 אטמוספרות לפחות**.
25. יש לבצע בדיקת לחץ מים לפני התקנת המתקן ולהתקין מפחית לחץ בתוספת תשלום במקרים בהם לחץ המים מעל 4 אטמוספרות ואו עלול להגיע ללחץ זה **חשוב להביא בחשבון כי לחץ המים עלול להשתנות**.
26. **חל איסור** להתקין את המתקן כולל צנרת ואביזרי התקנה **במקום פתוח** ואו גלוי מחוץ לבית ואו עסק.

**פרוט תנאי האחריות מפורטים בתעודת האחריות שתסופק ע"י נציג החברה והם הקובעים לכל דבר ועניין.**



## תיאור חלקי המתקן:

### תרשים A

1. מכסה עליון
2. צג דיגיטאלי
3. לחצן ביטחון ומניעת גישת ילדים מפני המים החמים
4. לחצן מים קרים
5. לחצן מים פושרים
6. לחצן מים חמים (ראה תרשים)
7. חיישן חיסכון באנרגיה (צריכת חשמל) אור/חושך
8. לחצן כיוון ושליטה ראשי
9. מגש כוסות מתקפל
10. תא עודפים

### תרשים B

11. מתגי כיבוי הפעלה חם-קר
12. לחצן פתיחת מכסה עליון
13. רשת קירור
14. פתח כניסת צינור הזנת מים
15. יציאת כבל חשמל
16. שסתומי ריקון מים חם/קר

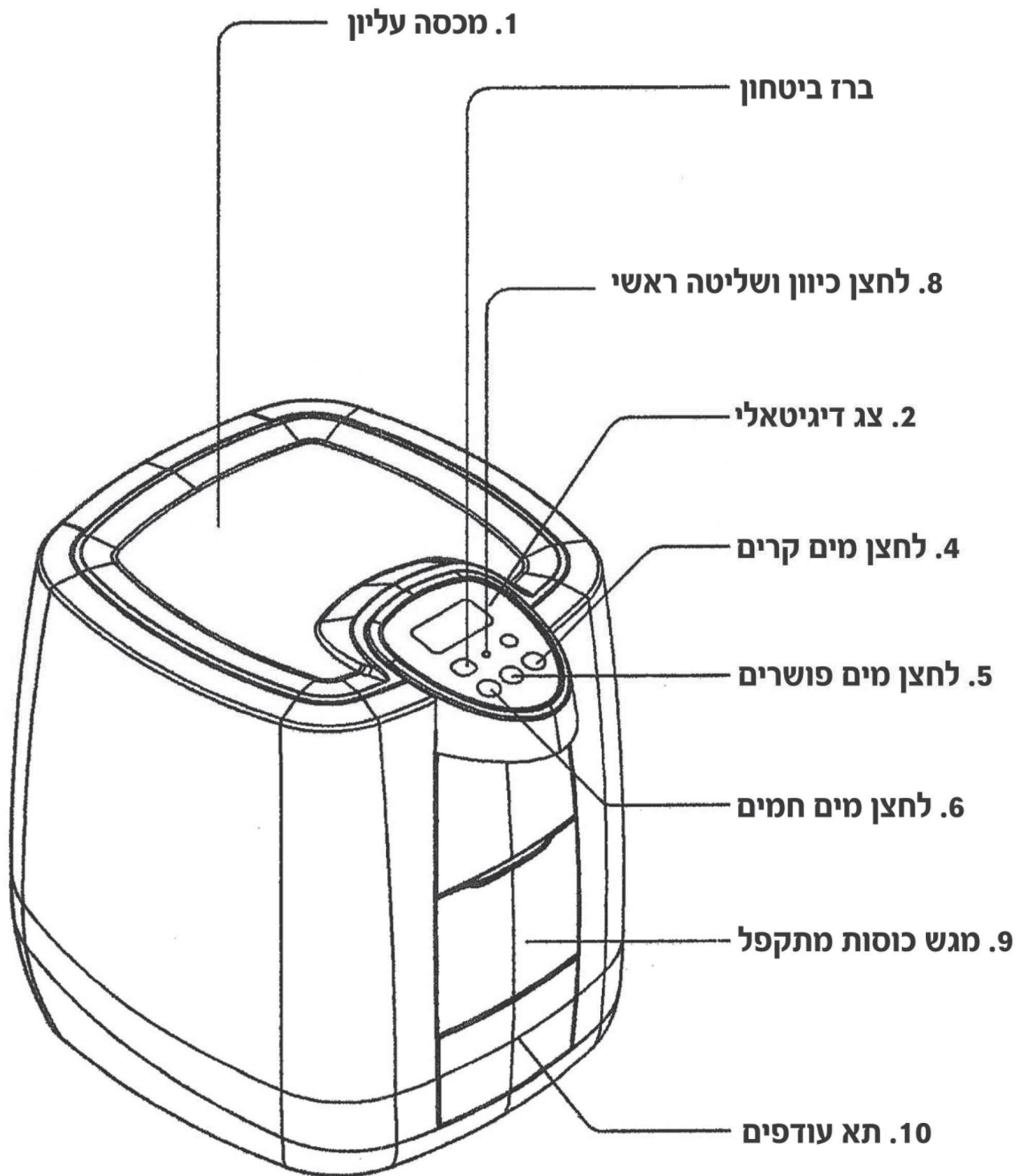
### תרשים C

17. מגש טיפות מתקפל
18. תא עודפים נשלף

### תרשים D

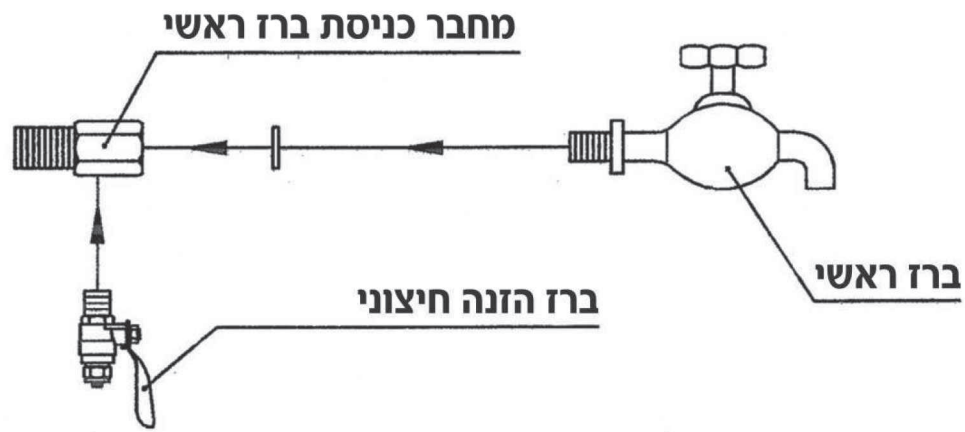
19. תרשים צג דיגיטאלי

## תרשים A

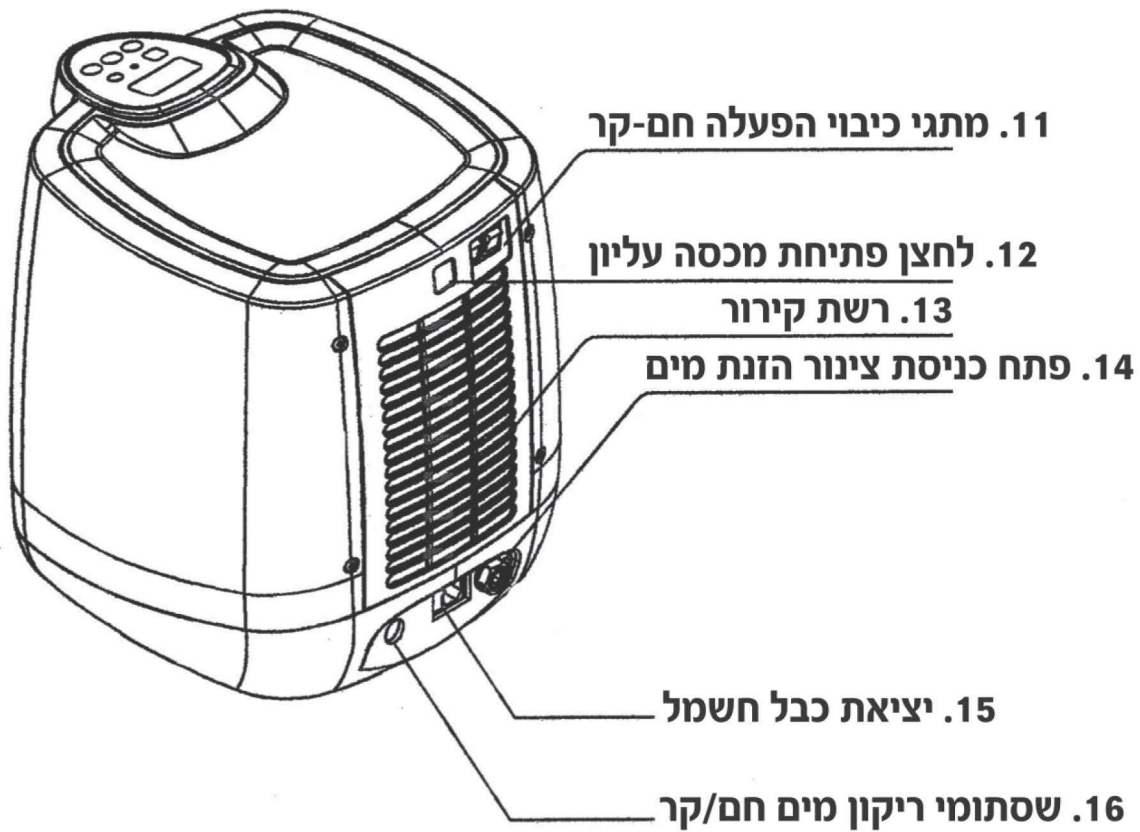


## הוראות התקנה

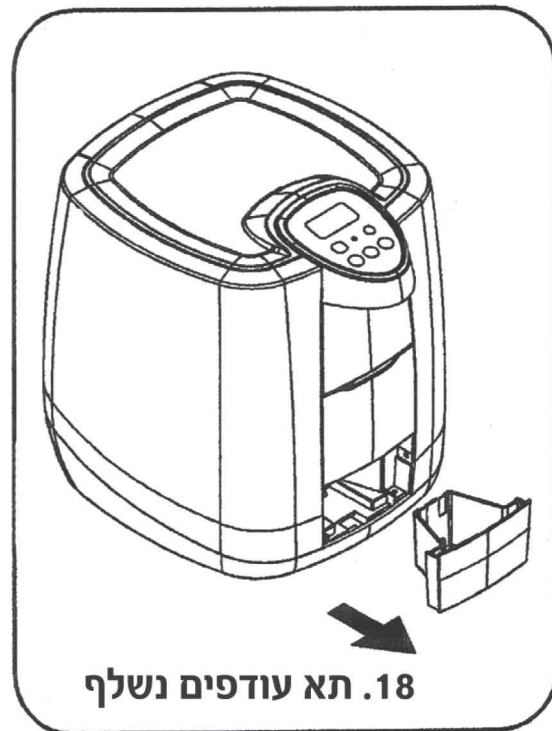
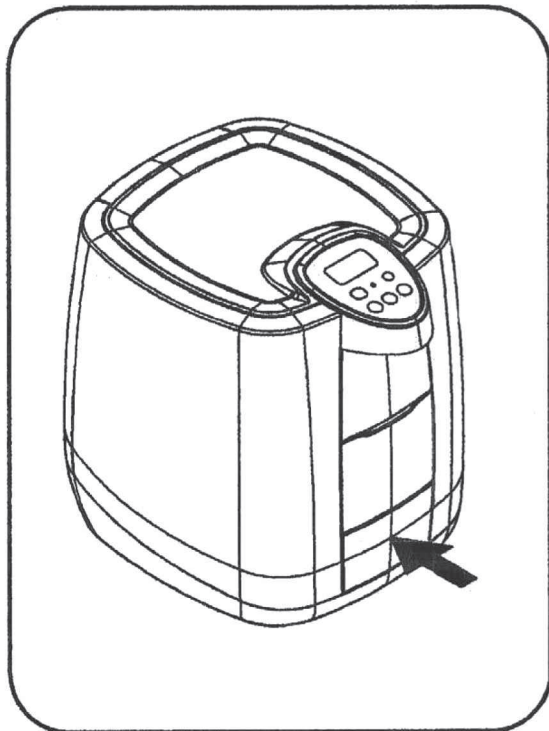
### תרשים B1



### תרשים B



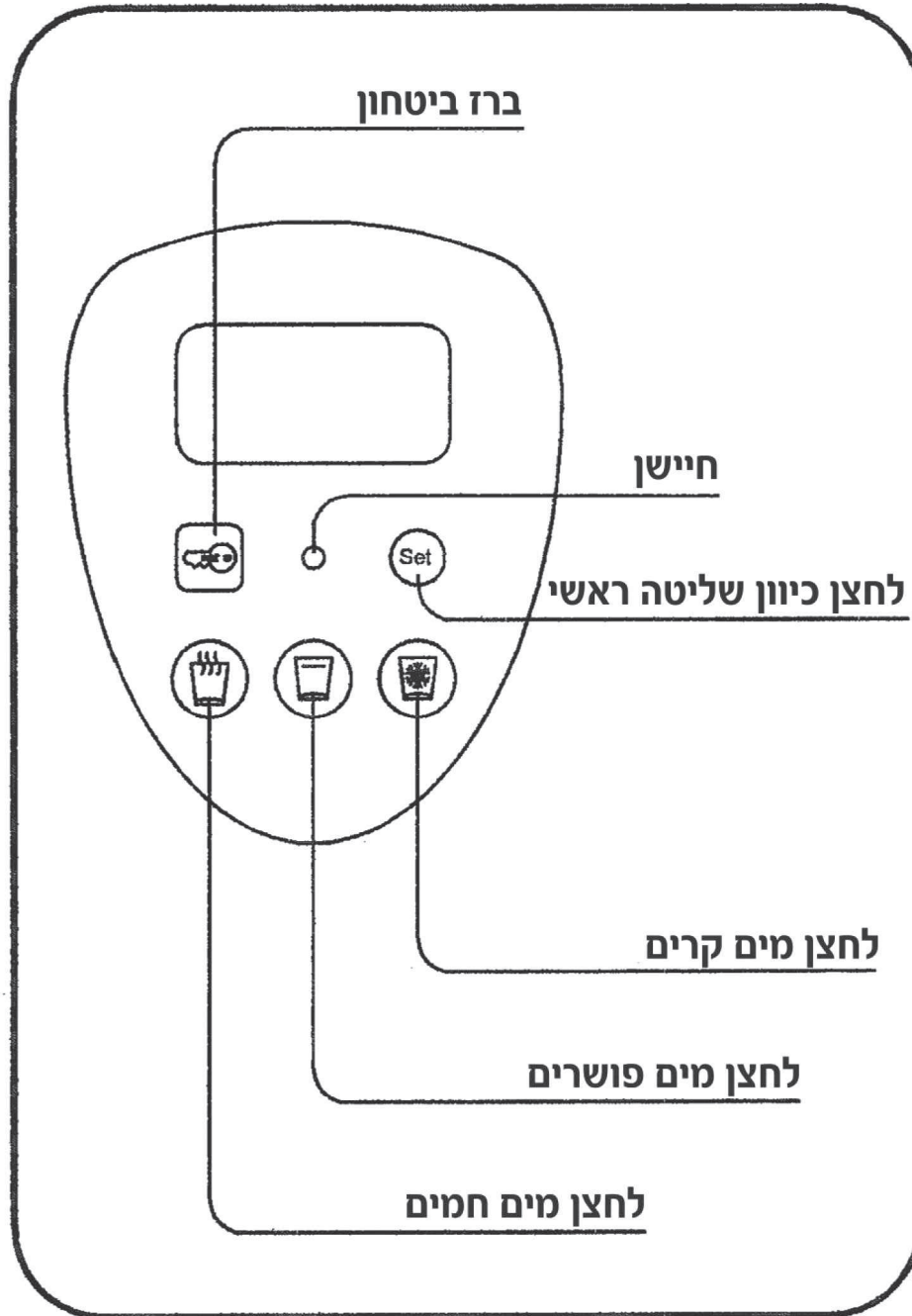
## תרשים C



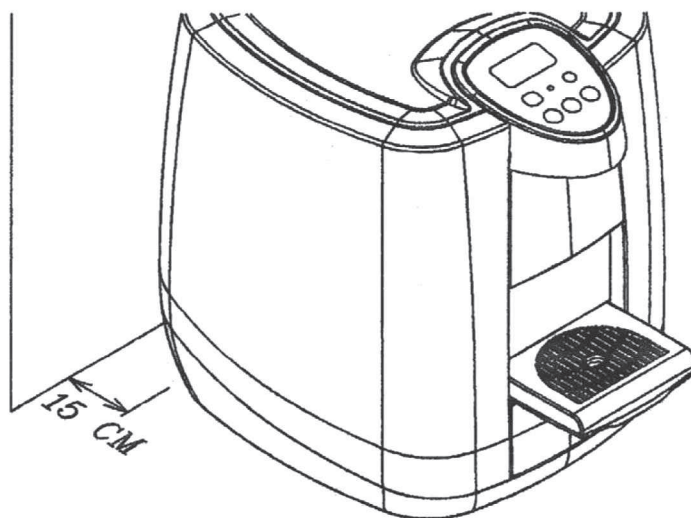


# תרשים D

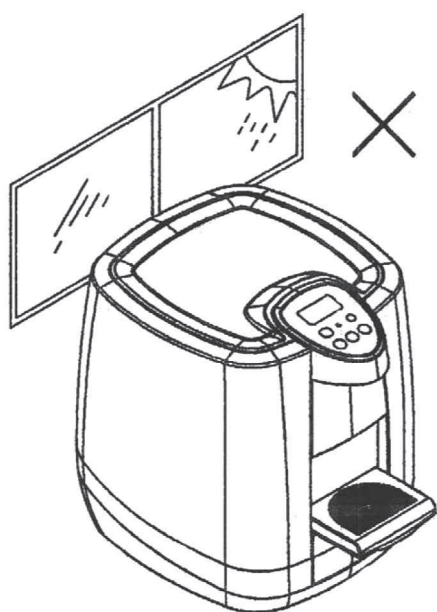
צד דיגיטלי



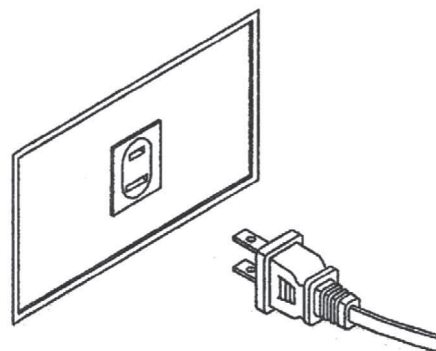
## תרשים E



20. יש להרחיק את המתקן כ 15 ס"מ מהקיר .



21. המנע מהתקנת המכשיר בקרבת חלון החשוף לשמש, ברק וגשם.



22. ודא שכבל החשמל מוכנס היטב לשקע.

## הוראות התקנה:

### תרשים 1B

חבר את המתאם לברז /תשתית יציאת המים

1. הכנס היטב את צינור הולכת המים למתקן לתוך מחבר כניסת המים (14) וודא כי הצינור נקי ולא שרוט.
2. משוך קלות חזרה וודא נעילת הצינור במחבר כניסת המים (טבעת פלסטיק).
3. פתח את ידית ברז ההזנה (\*).
4. וודא כי אין נזילה מהחיבור ואו מהצינור.
5. המתן כ-5 דקות עד למילוי ראשוני של מיכלי המים הפנימיים.

## הוראות שימוש:

בכדי להפיק את מירב התועלת ממתקן המים, אנא קרא היטב ומלא אחר הוראות השימוש שלב אחר שלב.

1. משוך מטה את מגש הטיפות המתקפל והנח כוס ריקה.
2. לחץ ברציפות על לחצן המים הקרים 2-3 דקות עד ליציאת מים לכוס.
3. לחץ לחיצה קצרה על לחצן המים הפושרים עד ליציאת מים פושרים לכוס.
4. לחץ על כפתור הביטחון (3) ומיד לחץ על לחצן המים החמים בין 1-2 דקות עד ליציאת מים לכוס.
5. העבר את מתגי ההפעלה חם (11) וקר (11) למצב פתוח (לחיצה פנימה על החלק העליון של כל מתג).

### כיוון טמפ' מים חמים טווח בין 80 ל-100 (מומלץ לקבע את הטמפ' ל 85-80 מעלות).

1. לחץ על לחצן המצב לחיצה קצרה עד להצגת טמפ' המים החמים על גבי הצג הדיגיטאלי.
2. לחץ לחיצה ארוכה יותר על לחצן המצב עד להבהב טמפ' המים החמים 80 מעלות.
3. לחץ לחיצות קצרות ומהירות על לחצן המצב ובחר את הטמפ' הרצויה מ 80 ועד 100 מעלות.
4. לחץ לחיצה ארוכה על כפתור המצב וקבע את הטמפ' הרצויה.

### כיוון טמפ' מים קרים טווח כיוון מ 2 מעלות ועד 8 מעלות (מומלץ לכונן את הטמפ' ל 5 מעלות).

1. לחץ על לחצן המצב (2 לחיצות קצרות) עד להצגת טמפ' המים הקרים על גבי הצג הדיגיטאלי.



2. לחץ לחיצה ארוכה על לחצן המצב עד להבהב טמפ' המים הקרים.  
3. לחץ לחיצות מהירות וקצרות עד לבחירת הטמפ' הרצויה (טווח כיוון מ 2 מעלות ועד 8 מעלות).  
4. לחץ לחיצה ארוכה ורצופה עד לקיבוע הטמפ' הרצויה.

## **הוראות כלליות :**

### **תרשים E**

20. יש להרחיק את המתקן כ 15 ס"מ מהקיר .  
21. המנע מהתקנת המכשיר בקרבת חלון החשוף לשמש, ברק וגשם.  
22. ודא שכבל החשמל מוכנס היטב לשקע.

### **ניקוי ותחזוקה:**

כאשר תא אחסון העודפים (10) מלא המתקן ישמיע 3 צפצופים ארוכים כל 30 שניות.

- א- לחץ פנימה (לחיצה קצרה וחזקה) את תא האחסון טיפות העודפים ו(10).  
ב- תא האחסון יפתח בצורה אוטומטית.  
ג- רוקן את תא האחסון והשב בחזרה למקומו ע"י לחיצה קלה.  
ד- וודא כי הוא נעול ונמצא במקומו.  
ה- בעת ניגוב המתקן במטלית רכה ולחה יש להוציא את כבל החשמל מהתקע.

**מעיינות**

דגם: M15		
1.5 בר	לחץ עבודה מינימאלית	
6 בר	לחץ עבודה מקסימאלי	
חובה להתקין מפחית לחץ		
1000 W	הספק מערכת חימום :	
85 W	הספק מערכת קירור :	
1085 W	הספק נומינלי :	
220 V - 50Hz		מתח :
ק"ג	16	משקל כולל :
דרגת אקלים T (טרופי)		
עמיד : IPX1		
גובה 33 / רוחב 28 / עומק 27 ס"מ		מידות:
כמות המים שמערכת מספקת בתדירות של שעה : 25 ל" של מים קרים / 25 ל" של מים חמים.		
מתקן זה מיועד לעבוד בטמפרטורה חדר של 10-40 מעלות		
מידות חיבור לרשת המים נעשה ע"י צינור PVC עדין בכותר של 1/4 אינש.		

#### תחום טמפרטורות מי שתייה

תחום טמפרטורות מי שתייה המתקבלת במזיגה מן המתקן לכוס של 200 מ"ל בתדירות של 80 כוסות בשעה מים קרים בטמפרטורה c 02-08 מעלות צלסיוס , מים חמים בטמפרטורה c 80-100 מעלות צלסיוס.

#### מאפייני הסינון

מערכת זה מיועד להרחקת כלור וטעמי לוי מהמים. מפחית 75 % מהכלור שבמים מדרגה II .

#### הוראות החלפת הסנן.

נדרש להחליף את הסנן בתדירות 6-8 חודשים או לאחר צריכה של 2000 ליטרים, הראשון מבניהם לפי איכות מי ברז בשטח החלפת בזמן מבטיחה לכם מים איכותיים.

#### הוראות לטיפול במערכת למניעת התרבות מיקרואורגניזמים

החלפת מסננים בזמן 2000 ליטר או כול 6 - 8 חודשים חובה לשטוף המערכת בזמן שמחלפים את פלטר בריקון המכלים מהפקק האחורי והזרמת מים חדשים במקומם , כמו כן אם משאירים המערכת ללא שימוש מספר ימים 5-7 ימים מחייב לשטוף המערכת באותו צורה

מערכת זו מכילה 2 מיכלי (קר + חם) אגירה מסוג אל חלד SS304 בקבולות 2 ליטרים לכל אחד מהם

מערכת זו מיועדת לטיפול במי שתייה המסופקים רק מרשת הספקת המים

כשיש הודעה ממשרד הבריאות או מהרשות המוסמכות בדבר מחדל תברואי יש להרתיח את מי השתייה ולנהוג בהתאם להוראותיהם

מומלץ שאנשים בעל בעיות בריאות יתייעצו עם רופא לפני השימוש במערכת

ביצועי המערכת נבדקו בתנאי מעבדה מבוקרים, בתנאי שימוש רגילים קיימת אפשרות לשינויים בביצוע המערכת בהתאם לתנאי הסביבה

במקרא של תקלה חובה להשתמש בחלקי חילוף מקוריים ולא בחלקים תחליפים

יש להשתמש במערכת החדשות של צינורות גמישים המסופקות עם המכשיר ואין לעשות שימוש חוזר במערכות הישנות של צינורות גמישים .

## הערות חשובות

1. בכל הנוגע להתקנת המכשיר, שרות וטיפולים החלפת המסננים או פעולות ויסות הטמפרטורה במכשיר, יש לבצע ע"י איש מוסמך מטעם החברה בלבד- אין לפתוח המכשיר.
2. במידה ופתיל הזינה ניזוק יש להחליפו רק במעבדת שרות המאושרת על ידי היבואן.
3. אין לנקות את המתקן במים (למניעת התחשמלות) מומלץ לנקות את המכשיר באמצעות מטלית לחה ולאחר מכן לייבשו היטב.
4. חל איסור לאפשר לילדים קטנים לשימוש / הפעלה / כל גישה שהיא להפעלת המכשיר.
5. אין להזיז את המכשיר או להטות אותו כאשר הוא מחובר לרשת החשמל.
6. אין להטות את המכשיר ביותר מ- 45 מעלות במהלך העברה כאשר המתקן מרוקן ממים.
7. **חובה** להתקין מקטין לחץ, סנן משולב אבנית, ולהחלפת המסננים כל 8 חודשים למניעת להתרבות מיקרואורגניזמים, הסתברות חיידקים ושכבת אבנית במיכלים במשך הזמן כדי לשמור על איכות המים ועל תקינות מתקן המים.
8. **במקרה של תקלה יש לפנות למחלקת שירות לקוחות ואנו נדאג לטפל בהקדם האפשרי.**

### **אזהרה !!**

- בכל מקרה כאשר יש הודעות ממשדד הבריאות או מהרשות המוסמכת בדבר מחדל תברואתי, להרתיח את מי השתייה ולנהוג בהתאם להוראות .
- אין לפתוח המכשיר, התקנת המכשיר או החלפת המסננים תעשה אך ורק ע"י טכנאי מוסמך מטעם.
- החברה בלבד, **חובה** לציין כי רמת הלחץ משתנה ועשויה לעלות בלילות וסופי שבוע ולכן חובה לנתק את המכשיר מהמים והחשמל בעת היעדרות מהבית או מבית העסק בלילות וסופי שבוע וחופשות.
- **החברה אינה אחראית על כל נזק שייגרם כתוצאה ולחץ המים עולה על הנדרש ו/או על נזקי אבנית, כל ביצוע שלא ע"י טכנאי מוסמך של החברה מבטל בזה כל אחריות על המוצר וכל נזק שיגרם יחול על אחריות הלקוח בלבד.**

### **הוראות החלפה :**

- א. יש לסגור את זרימת המים למכשיר ע"י ברז ההזנה.
- ב. לנסות להזרים מים מברזי המכשיר כדי לשחרר לחץ.
- ג. לפתוח מכסה עליון של המכשיר ע"י לחיצה על הכפתור המרובע בגב המכשיר.
- ד. יש ללחוץ על כפתור הנמצא בתושבת העליונה של הסן ולמשוך את כל התושבת כלפי מעלה.
- ה. עם סיבוב בכיוון השעון יש להוציא את הסננים מהתושבת העליונה ולחליפם בחדשים.
- ו. להחזיר את הסננים עם התושבת העליונה לתוך המכשיר וללחוץ להכנסת התושבת במכשיר ולבדוק שהיא יושבת בתוך המכשיר במקומה.
- ז. יש לפתוח בחזרה את זרימת המים למכשיר מבר ההזנה.
- ח. יש לבדוק שהתושבת של הסננים יושבת טוב בתוך המכשיר ואין שום חילות .
- ט. להזרים אך ורק מברז המים הפושרים כדי לרחוץ את המסננים החדשים מאבק הפחם למשך 3-4 דקות להזרים מים עד שהמים יהיו צלולים ( לא להיבהל שהמים הראשונים יוצאים שחורים ).